

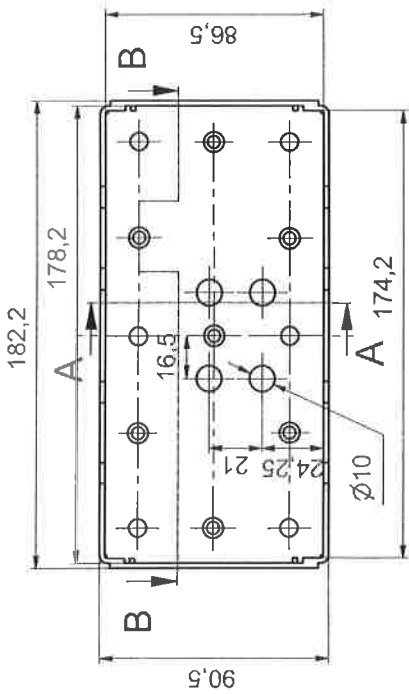
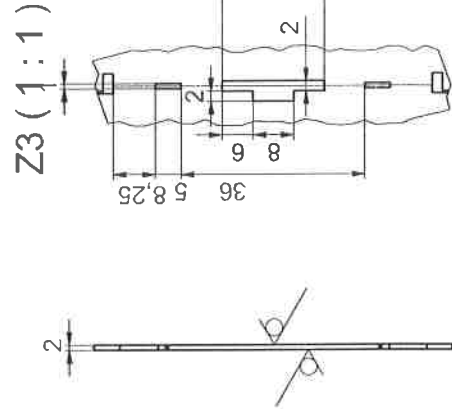
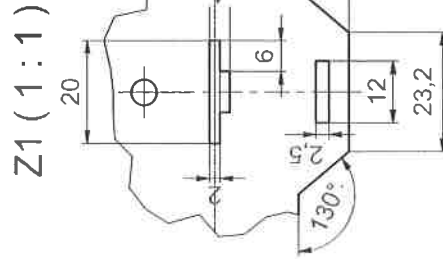
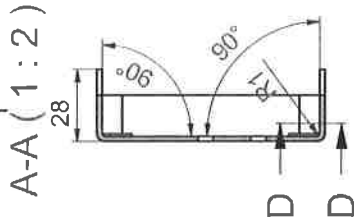
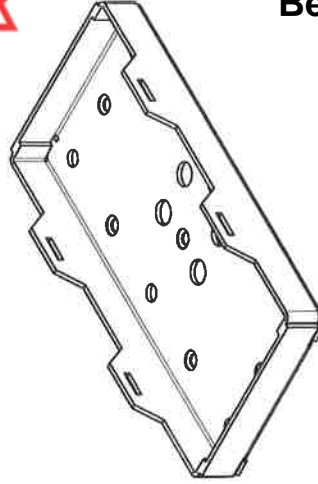
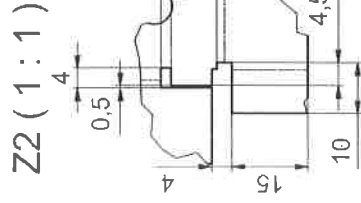
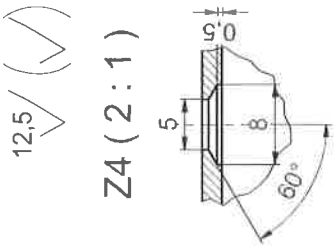
# DIREKTRONIK

Dataprodukter utöver det vanliga

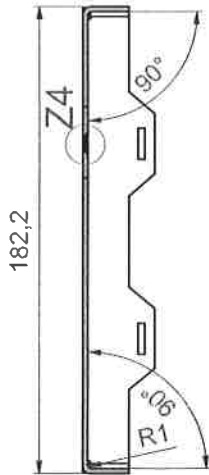
Best.nr: 119-1429

## LEVEL

ÚCHYT KRABIČKY

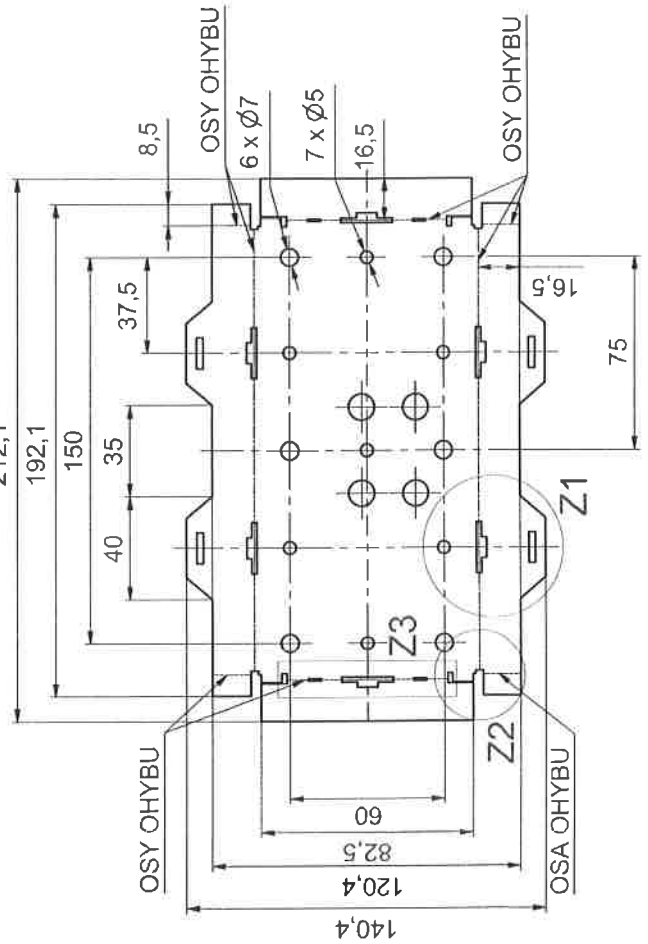


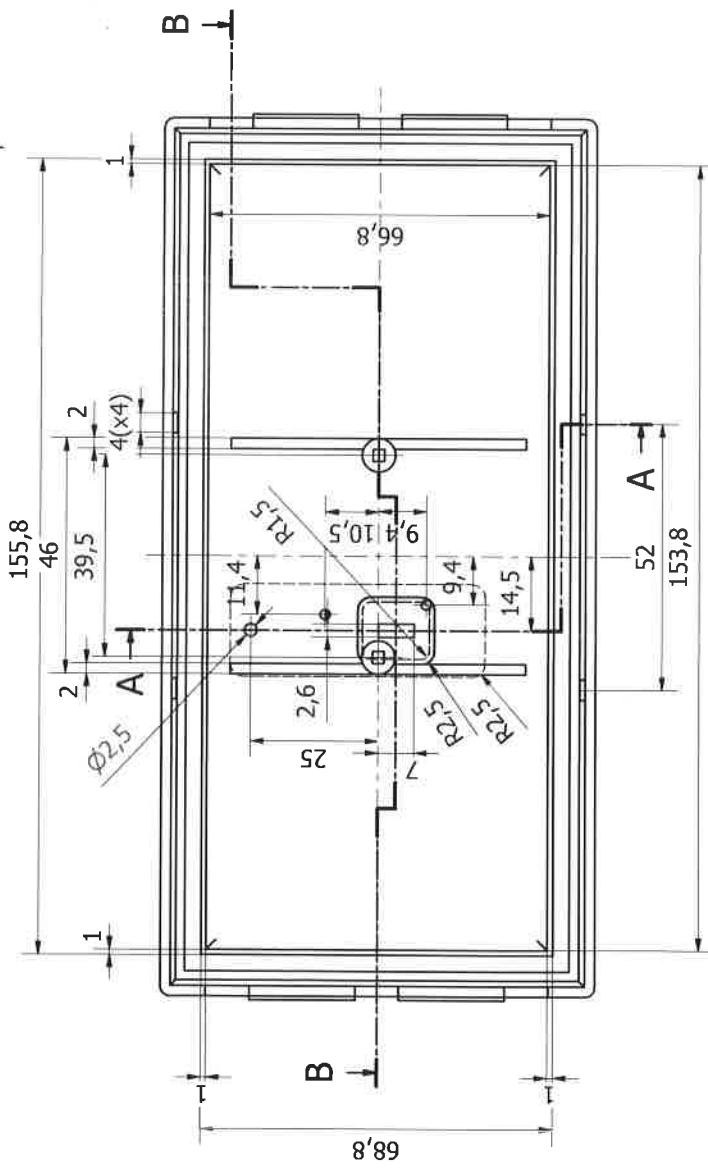
B-B (1:2)



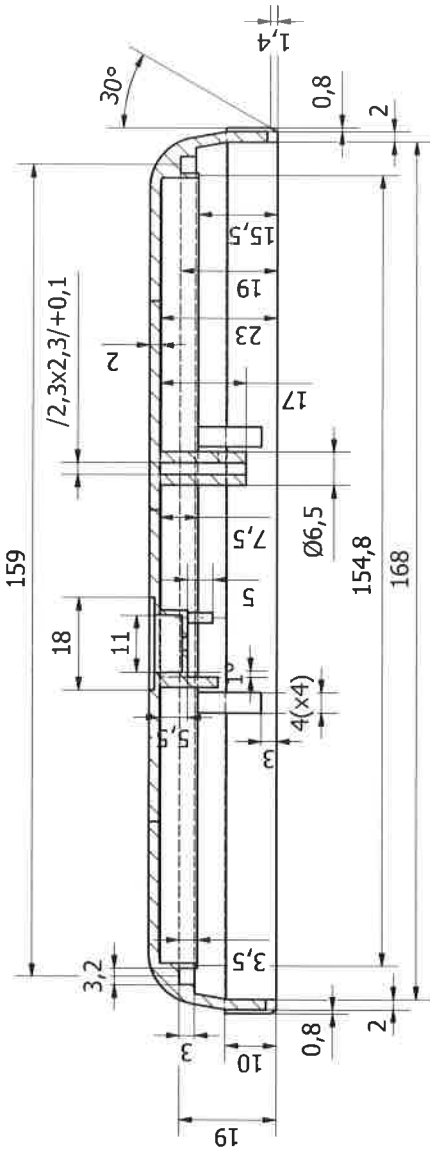
ROZVIN (1:2)

212,1

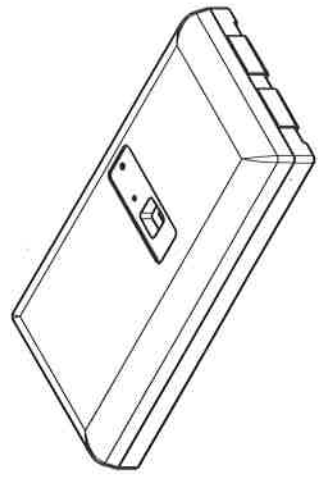




A-A (1 : 1)



B-B (1 : 1)



Změna průměru díry

Materiál	Plast ABS	Povrchová úprava	
Rozměr polot.		Tolerance dle	ISO 2768-mK
Kreslil	Bajer J.	Jakost povrchu	ISO 1302-Ra
		Datum	29.08.2014
<b>Totalfinder - Vršek krabíčky</b>			
Číslo výkresu		SZ-01-01-002	
Měřítko		1 / 1	
Hmotnost			
Mění k dispozici			

