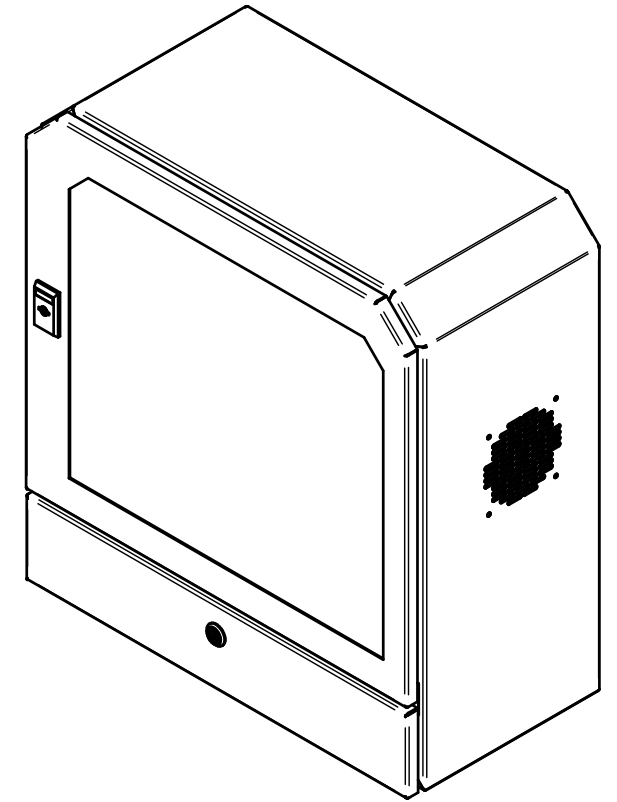
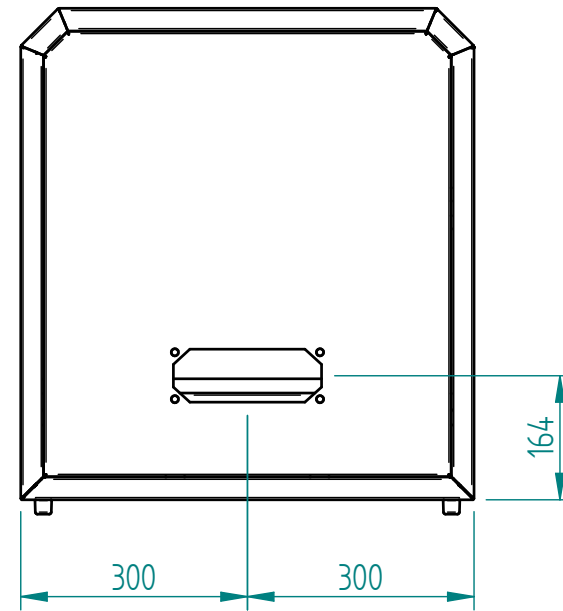
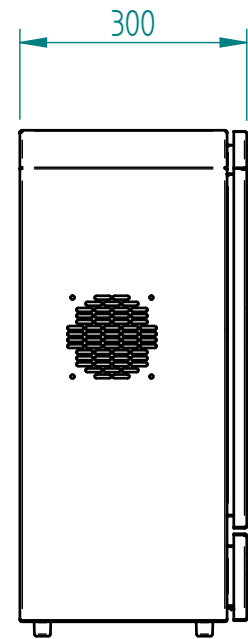
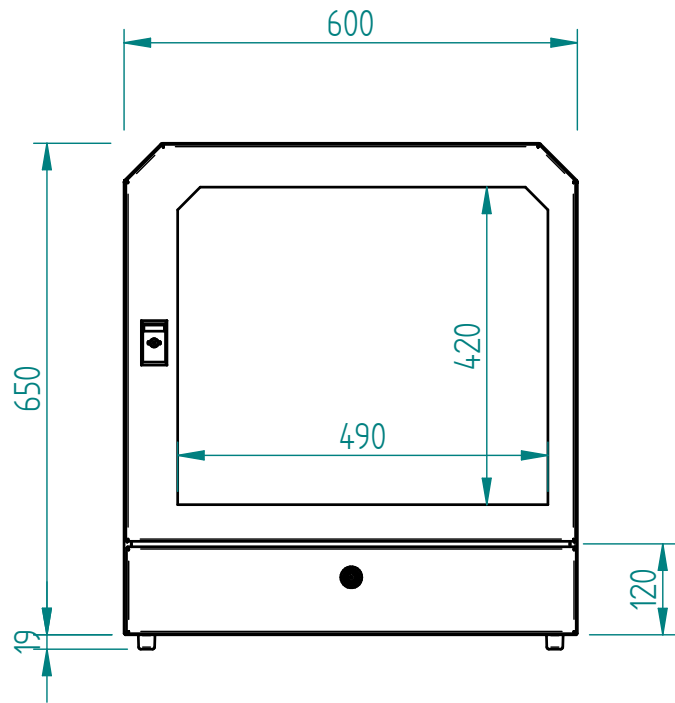
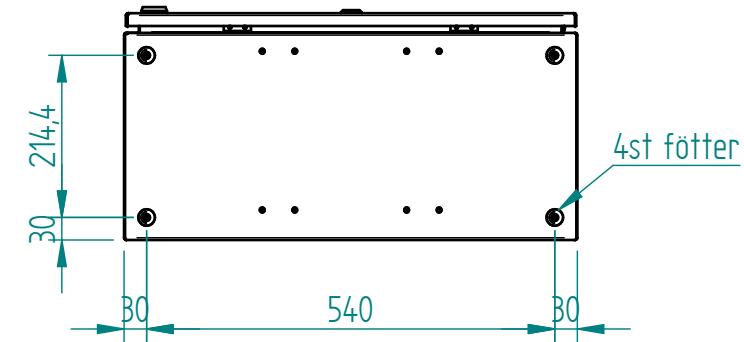


Detta dokument är Elkapsling Abs egendom. Det får ej kopieras, delgivas tredje part eller på annat sätt användas obehörigt utan vårt skriftliga godkännande. Överträdelse beivras.

This document is the property of Elkapsling Ab. It may not be copied, further distributed or used for any unauthorized purpose without our written consent. Contravention will be prosecuted.



SKARPA KANTER
BRYTS/GRADAS
OM EJ ANNAT ANGES

Toleranser enligt	Basmått mm		Avmått mm toleransklass		
	över	t.o.m.	fin	medel	grov
ISO 2768 medel om ej annat anges	(1)	6	±0,05	±0,1	±0,2
	(6)	30	±0,1	±0,2	±0,5
	(30)	100	±0,15	±0,3	±0,8
	(100)	300	±0,2	±0,5	±1,2
	(300)	1 000	±0,3	±0,8	±2,0
	(1 000)	2 000	±0,5	±1,2	±3,0
	(2 000)	4 000		±2,0	±4,0
	(4 000)	8 000		±3,0	±5,0

	Ritad / Drawn HER	Skala / Scale	Ersätter / Replacing	Ersatt av / Replaced by	Kundens art.nr./Cust. art. no.	Kundnr. / Cust. nr.	
	Kontr. / Checked	Godkänd / Approved	SAMMANSTÄLLNING		Kundens ritn.nr./Cust. drawing no.	Datum / Date 2011-09-14	
			PCE 65 60 30 ELKAPSLING AB		Filnamn / Filename 435269 PCE 65 60	Art. nr. / Art. no. 30.dft	Var. nr. Var. no.
					Ritningsnr. / Drawing no. PCE 65 60 30	Rev.	Blad/Sheet 1/1