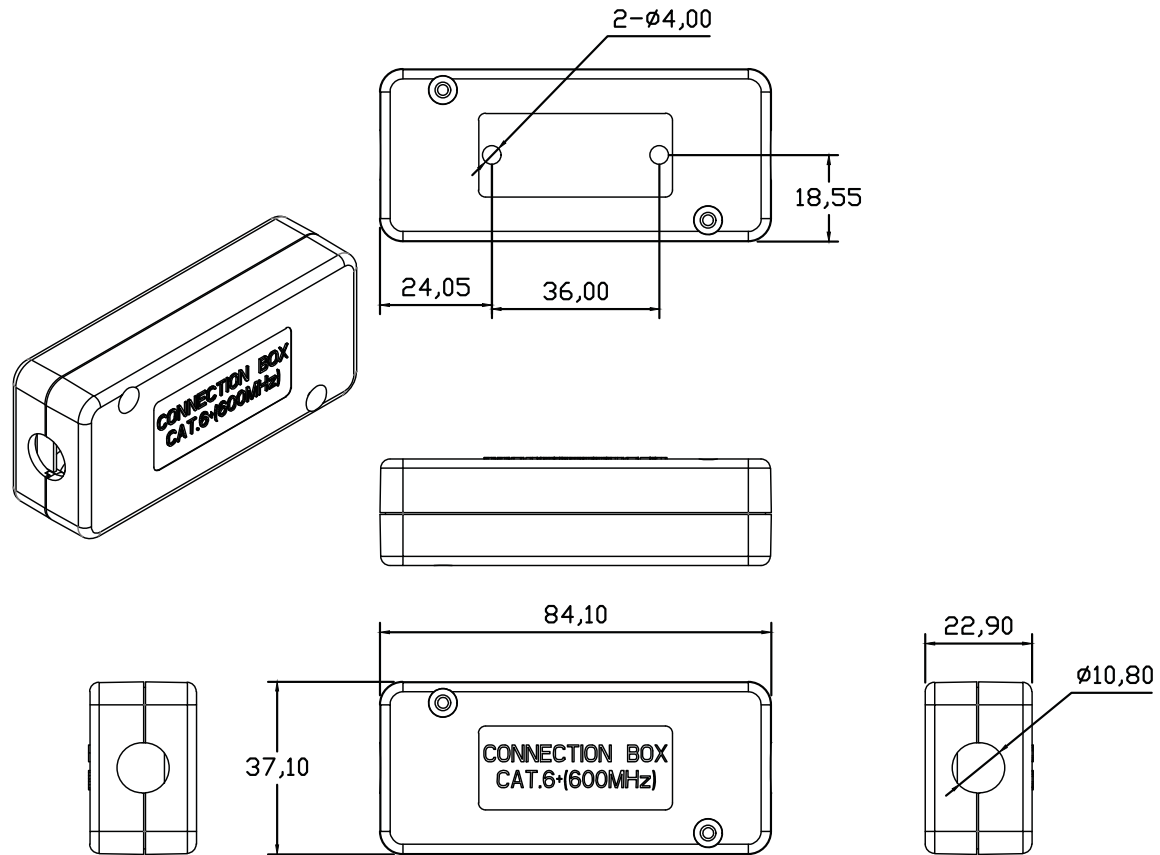


客户档号:  
C/NO:

物料号:  
Material No.:

出图日期  
MODIFICATION

版本



表面处理 表面镀亮铬

单位	比例 SCALE	材质 MATERIAL	图号 DWG NO
张数 SHEET		名称/料号 TITLE	TRJK4107S
审核 APPROVAL	核对 CHECKED	制图 DRAWN	