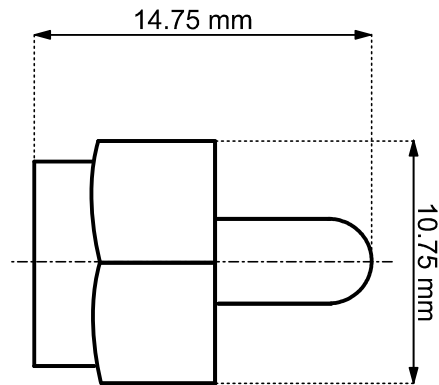


Seitenansicht

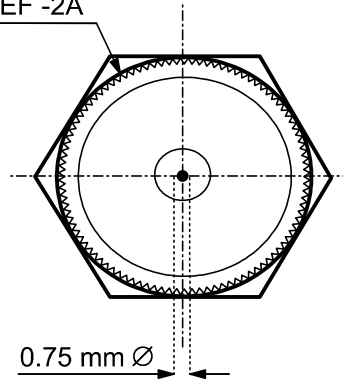
side view



Vorderansicht

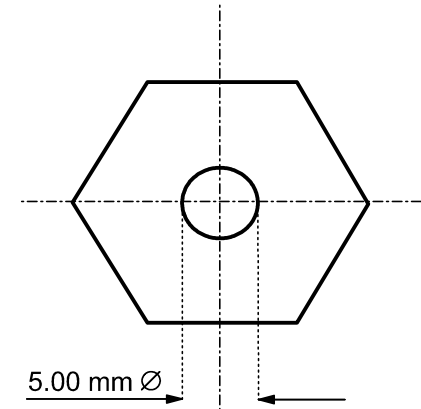
front view

3/8-32 UNEF -2A



Rückansicht

back view



- F-Abschlußwiderstand 75 Ohm
- RoHS-konform

- F-terminator 75 Ohm
- RoHS-compliant

Änderungen

Änderungen		Datum	Name	Bezeichnung	Blatt
Datum	Name	gez.:	09.03.2009	<b>DIREKTRONIK</b>	
		gepr.:	09.03.2009		
		Norm:			
				Zeichnungs-Nr.: Item 20106642	von